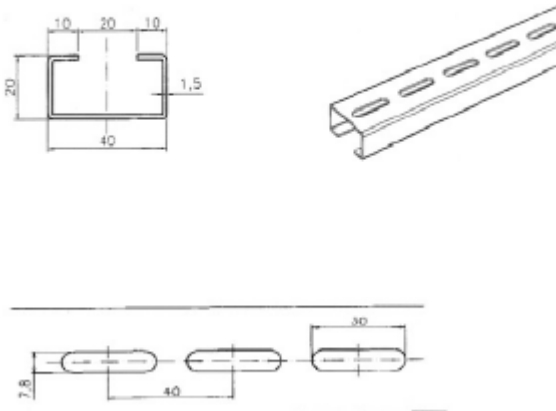


OFERTES I DEMANDES INDUSTRIALS

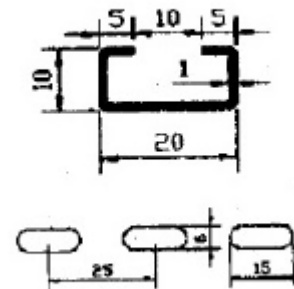
788) Empresa associada, ubicada a Polinyà, cerca empresa que es dediqui al perfilat i punxonat de perfils en forma de "c" 40x20 cm i 20x10 cm llisos i perforats en xapa pre-galvanitzada de 1 i 1,5 mm.

Es tracta d'un producte que l'empresa vol incorporar al seu catàleg i per aquest motiu l'empresa subcontractada tindrà continuïtat a llarg termini per a fabricar el producte.

PERFIL EN FORMA DE "C" 40X20



PERFIL EN FORMA DE "C" 20X10



Les persones interessades poden posar-se en contacte amb Sra. Neus Galí al telèfon 93 7361105 ó bé per e-mail info@uemetall.cat