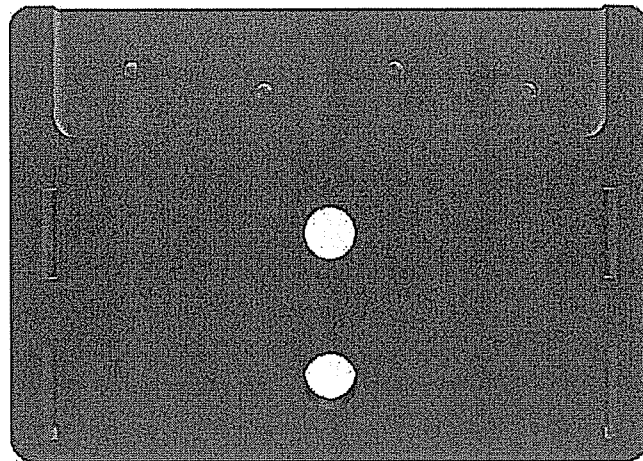




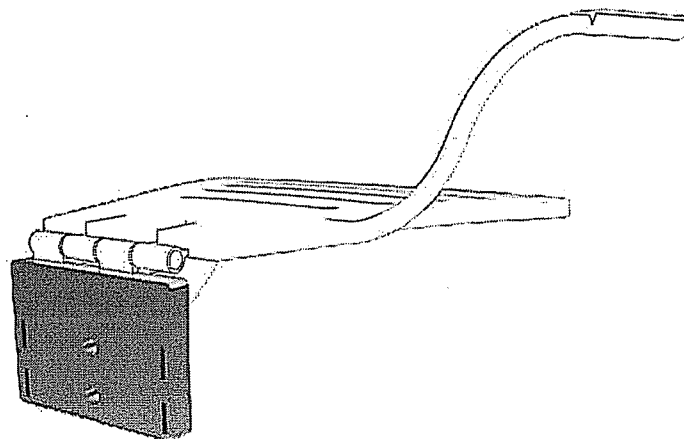
1. SOPORTE

Se trata del elemento que hace de sujeción del producto entero.



Fabricado en metal por fundición, con tiene en su geometría dos orificios dedicados a la inserción de dos pernos de seguridad con los que se fijará el producto a la pared.

Consta también de 4 orificios pasantes en forma rectangular, con el fin de pasar los flejes por los mismos, en el caso de que el Llon Civic se sitúe sujeto a una farola mediante estos flejes, funcionando así como si fueran abrazaderas.



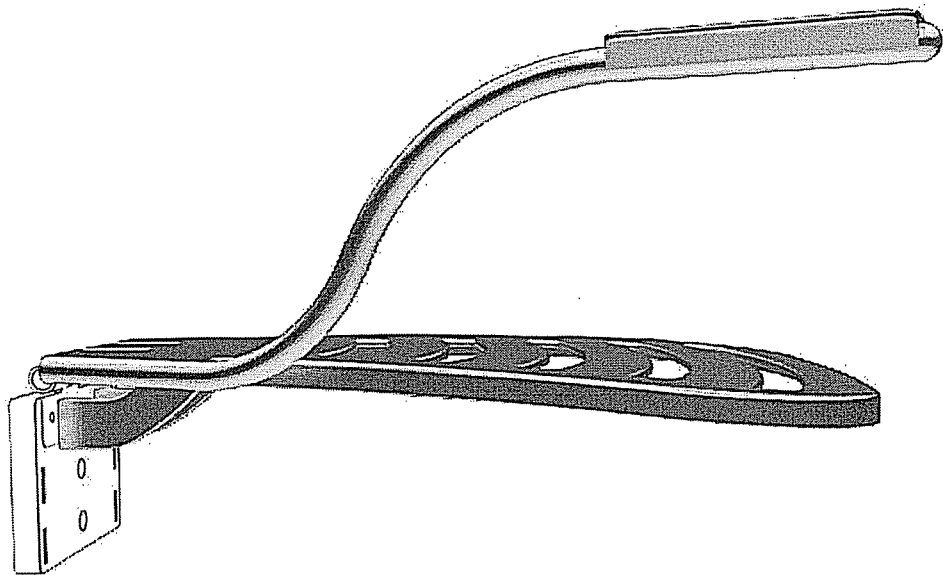


3. ASIENTO

La parte más importante del producto, donde se sienta la persona que lo necesite.

Se trata de una pieza metálica fabricada mediante fundición, dotada de un diseño ergonómico y atractivo. Los orificios centrales le confieren un mayor valor estético pero a la vez funcional, ya que aligera la pieza, facilitando así su uso y abaratando el coste de material.

Además, tiene el añadido de un pasamanos, que ayuda al usuario a bajar el asiento y además es utilizado como elemento de apoyo y ayuda cuando la persona que esté sentada vaya a levantarse.



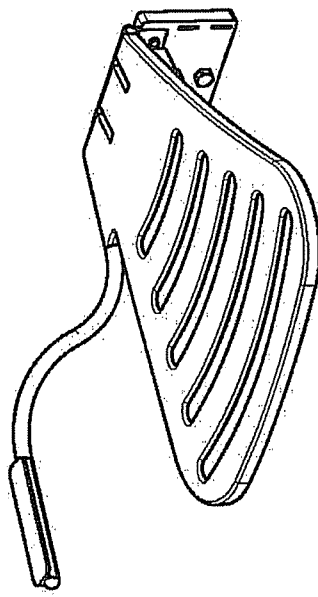


5. ADVERTENCIAS

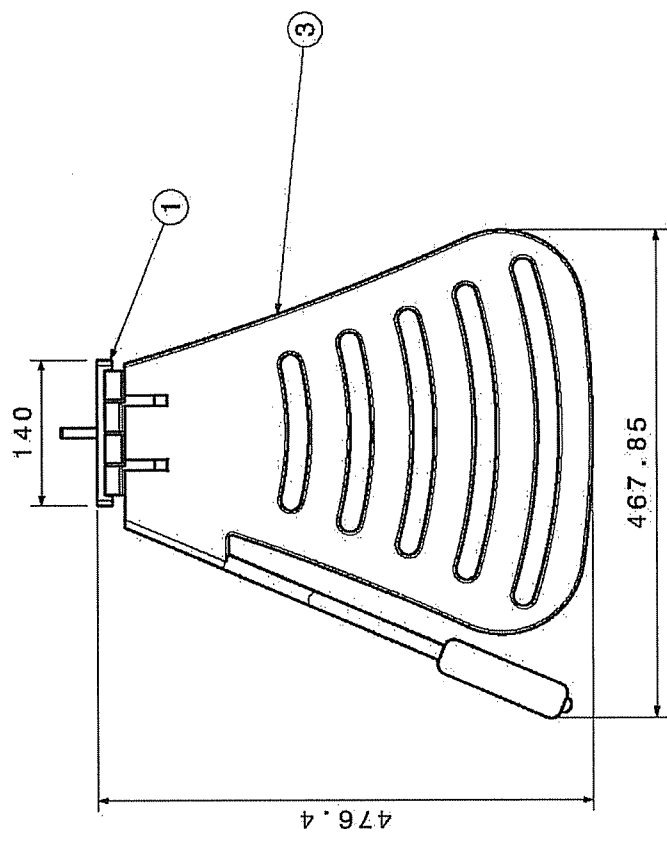
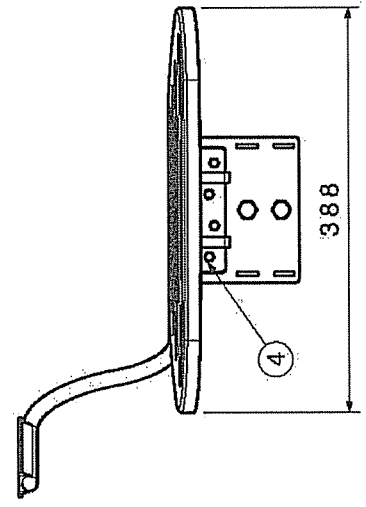
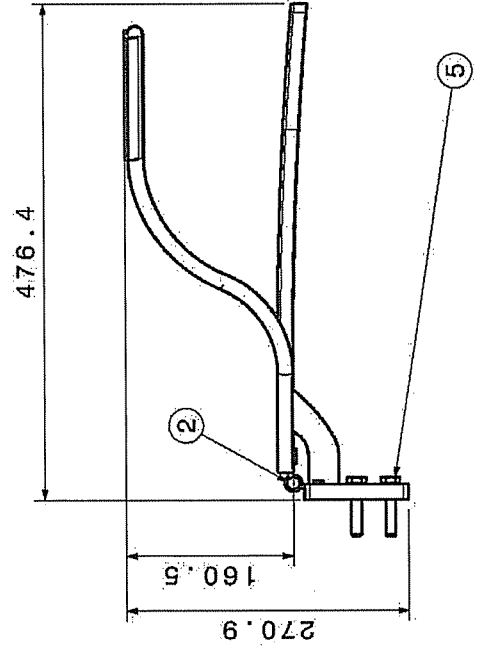
El producto expuesto en la presente memoria se encuentra protegido en el ámbito de la Propiedad Industrial mediante el derecho de Secreto Industrial.

Cualquier intento o acción que vulnere dicha protección, será remitida a los organismos competentes en dicha materia.

La presente memoria es propiedad del titular reflejado al comienzo de la misma y su copia o divulgación se realizarán bajo autorización expresa del mismo.



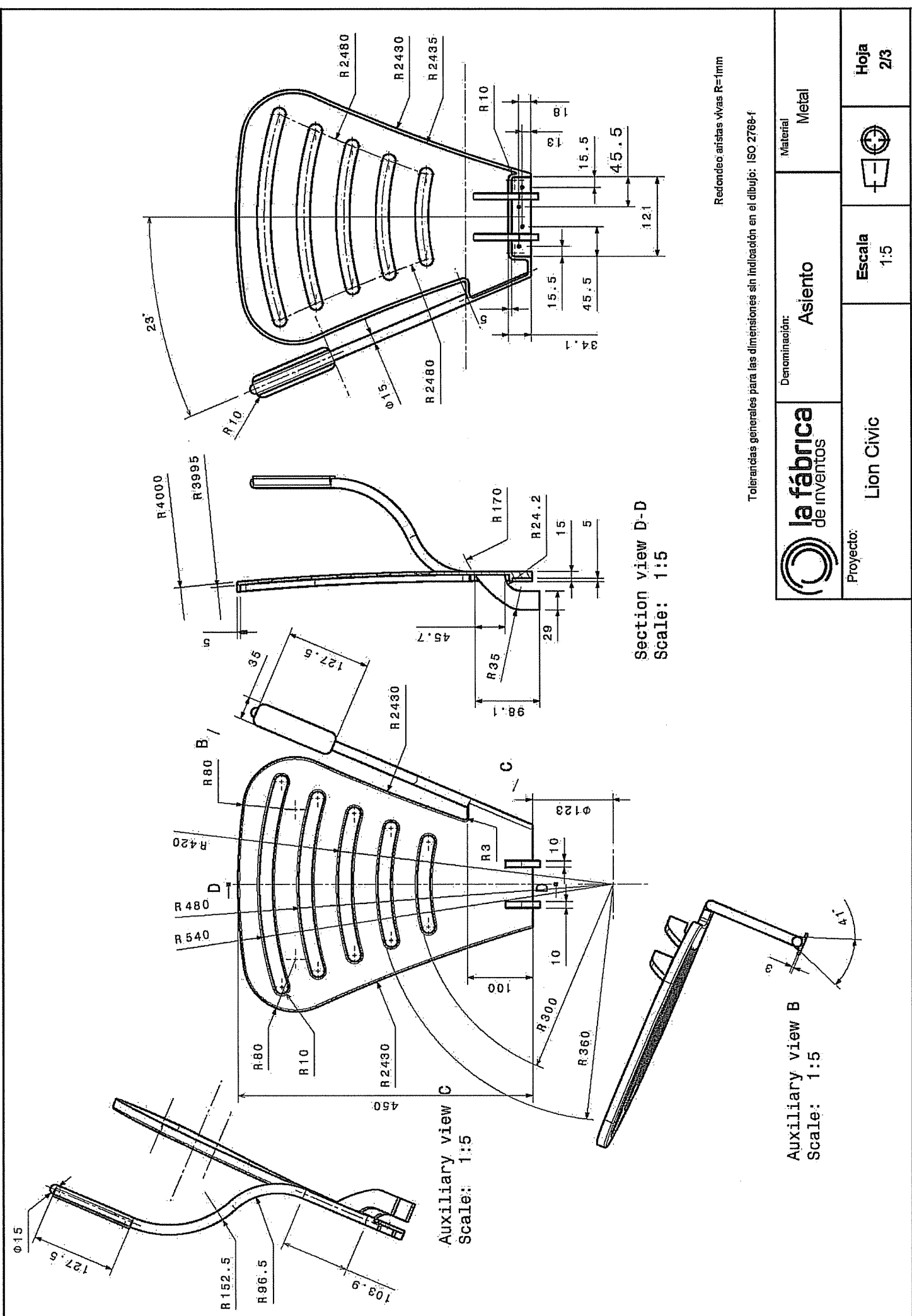
Isometric view
Scale: 1:5



Denominación	Und.
5 TORNILLOS DE SEGURIDAD M10X50	2
4 TORNILLO MÉTRICO SEGURIDAD A2-TX-PIN M5x10	8
3 Asiento	1
2 Bisagra muelle Justor SA	1
1 Soporte	1


Tolerancias generales para las dimensiones sin indicación en el dibujo: ISO 2768-1

	Denominación:	Conjunto	Material:	Metal	
	Proyecto:	Lion Civic	Escala:	1:5	
				Hoja:	3/3



Redondeo anisias $\forall R=1mm$

Tolerancias generales para las dimensiones sin indicación en el dibujo: ISO 2768-f

	Denominación: Asiento	Material: Metal
Proyecto: Lion Civic	Escala: 1:5	Hoja: 2/3